



## Monteringsbeskrivelse, Takstige TLS

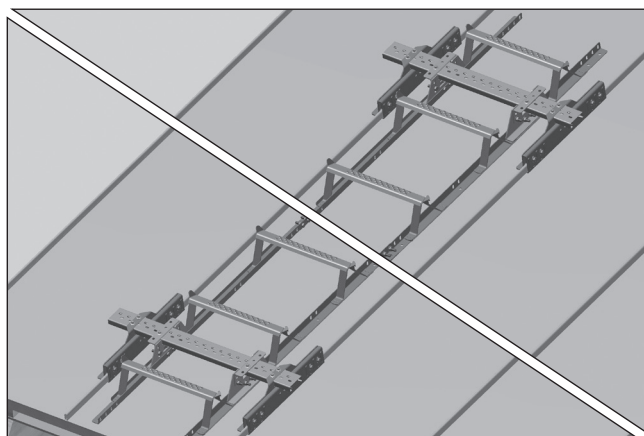
Beregnet for Clickfals-plater og båndtekket tak som er tekket fra høyre mot venstre

CLICK FALS PLATER

TLS B-640

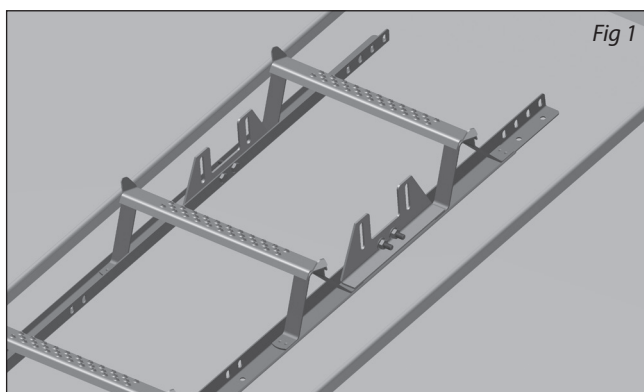
### ETTERSYN:

Som sikkerhetsutstyr bør produktet kontrolleres årlig, eller før bruk, for eventuelle skader/ defekter. Løse skruer må eventuelt etterstrammes. Huseier bør ta vare på denne monteringsanvisningen

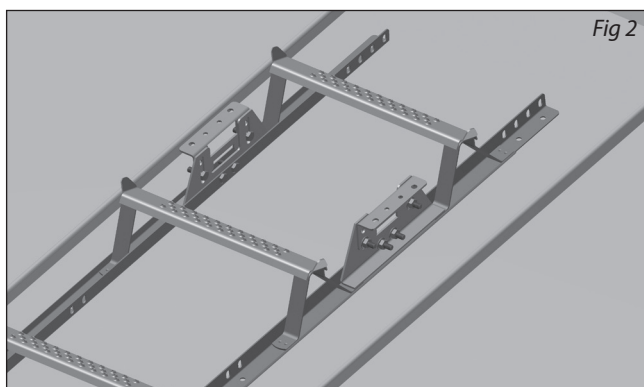


Montering kan med fordel starte nedenfra

Innfestning av stigen øverst og nederst er identisk. Videre i monteringsanvisningen blir bare den øverste vist.



1) Festeplate skrues til stige-svangene 4 stk M8 x 20 sekskant-skruer m/mutter mellom de to øverste trinnene.



2) Fsteklemmer skrues på platene med 4 stk M8 x 20 sekskantskrue m/mutter.  
**OBS! Ikke stram skruene før etter pkt 3**

TA-4-12-47

01.01.2014 / R2



Lonevåg Beslagfabrikk AS  
N-5282 Lonevåg  
Norway  
14

EN 12951:2004  
Fastmontert takstige  
Adkomst på skrå tak på  
bygninger

C2-TB  
Ekstern brannytelse  
Ansees å tilfredstille  
Reaksjon på brann Klasse A1



[http://www.lobas.no/pdf/dop/dop\\_tak/TLS\\_0007\\_no.pdf](http://www.lobas.no/pdf/dop/dop_tak/TLS_0007_no.pdf)

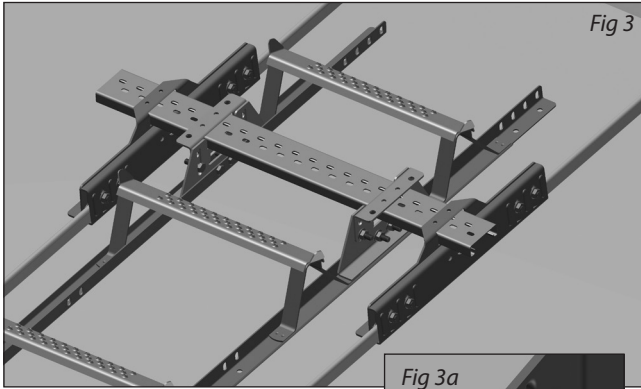


Fig 3

3) Profilskinne føres gjennom klemmene og en konsoll på hver side. Juster høyde slik at konsollene hviler på takplaten, og trekk til skruene i klemmene.

Støttefester skrues til konsollene med 4 stk M8x25 skruer i hver.

**OBS! Mothaker i konsoll og støttefester må vende nedover - fig 3A.**

Støttefestet må komme under falskanten som vist på pkt 4. Trekk alle skruene godt til (25 Nm) slik at falsen klemmes mellom.

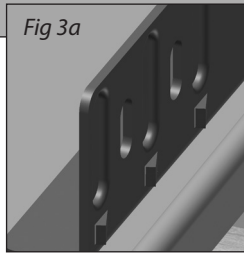
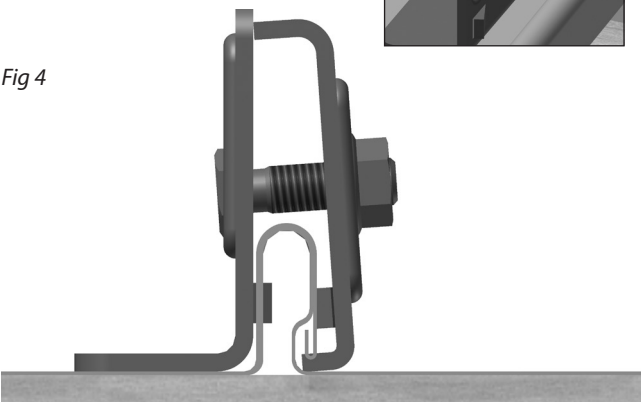


Fig 3a

Fig 4



4) Fals klemmes mellom støttefeste og konsoll når skruer strammes til i pkt 3.

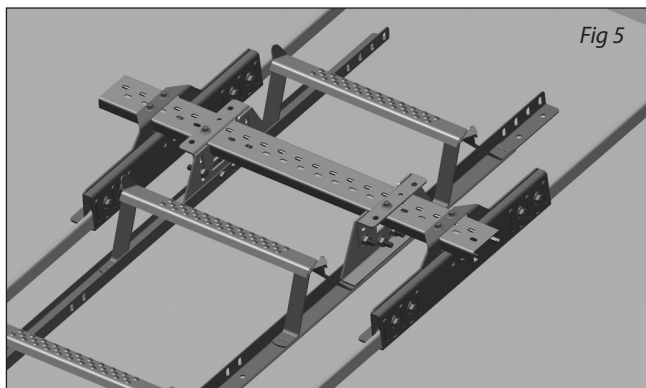


Fig 5

5) 6 stk borskruer skrues i skinnen gjennom beslagene som vist. Skruene skal IKKE treffe hull i skinnen, men bores gjennom.

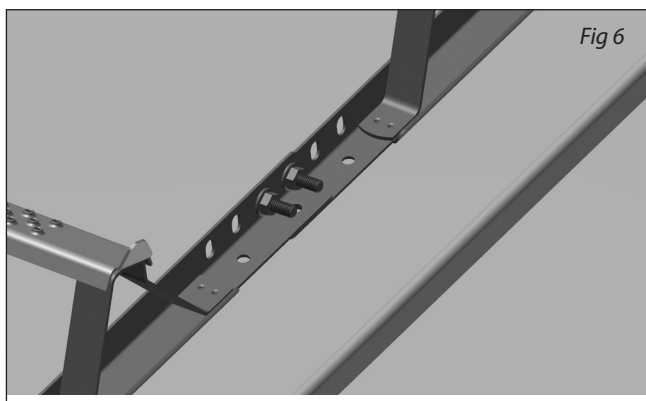


Fig 6

6) Flere stigelengder monteres sammen med 2 stk skruer i hver side, som vist på figur.

Det totale stigelengden kan varieres med mer overlapping i denne koblingen.